

# Fiche technique

Caractéristiques du produit



## Sauteuse à bascule à gaz

<b>Modèle</b>	<b>Code SAP</b>	00019404
BR 780 G/N	<b>Groupe d'articles</b>	Poêles



- Matériau du fond: Acier inoxydable - recommandé pour la cuisson, entretien facile
- Épaisseur du fond: 12.00
- Volume de la cuve [L]: 50
- Volume utilisable [l]: 50
- Allumage: Piezo + flamme éternelle
- Basculement: Manuel
- Remplissage: Robinet mécanique
- Type de cuve: Abattant
- Forme de la cuve: Évier à forme spéciale pour minimiser les pertes lors des versements

<b>Code SAP</b>	00019404	<b>Type de connection gaz</b>	Gaz naturel, propane butane
<b>Largeur nette [mm]</b>	800	<b>Matériau du fond</b>	Acier inoxydable - recommandé pour la cuisson, entretien facile
<b>Profondeur nette [mm]</b>	730	<b>Volume de la cuve [L]</b>	50
<b>Hauteur nette [mm]</b>	900	<b>Volume utilisable [l]</b>	50
<b>Poids net [kg]</b>	147.00	<b>Basculement</b>	Manuel
<b>Puissance gaz [kW]</b>	12.000		

# Fiche technique

Dessin technique



Sauteuse à bascule à gaz

Modèle

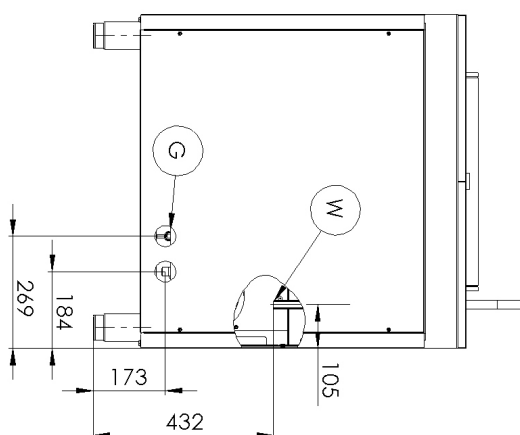
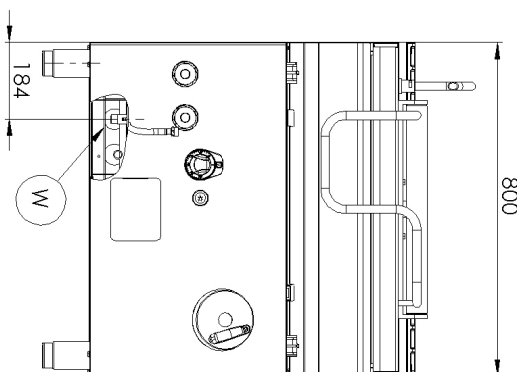
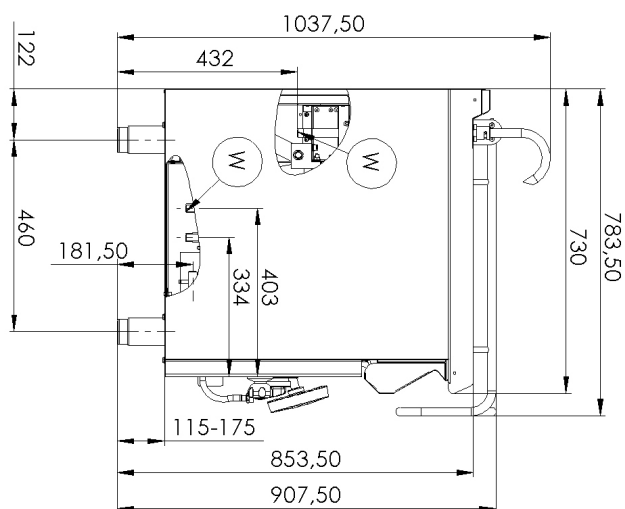
Code SAP

00019404

BR 780 G/N

Groupe d'articles

Poêles



# Fiche technique

Paramètres techniques



## Sauteuse à bascule à gaz

<b>Modèle</b>	<b>Code SAP</b>	00019404
BR 780 G/N	<b>Groupe d'articles</b>	Poêles

**1. Code SAP:**

00019404

**2. Largeur nette [mm]:**

800

**3. Profondeur nette [mm]:**

730

**4. Hauteur nette [mm]:**

900

**5. Poids net [kg]:**

147.00

**6. Largeur brute [mm]:**

840

**7. Profondeur brute [mm]:**

800

**8. Hauteur brute [mm]:**

1065

**9. Poids brut [kg]:**

160.00

**10. Type d'appareil:**

Appareil à gaz

**11. Type de construction de l'appareil:**

Stationnaire

**12. Puissance gaz [kW]:**

12.000

**13. Allumage:**

Piezo + flamme éternelle

**14. Type de connection gaz:**

Gaz naturel, propane butane

**15. La couleur extérieure de l'appareil:**

Acier inoxydable

**16. Matériel:**

AISI 304 plaque supérieure et revêtement

**17. Type de plan de travail:**

Emboutie aux formes et angles arrondis - nettoyage d'entretien confortable

**18. Matériau de la plaque supérieure:**

AISI 304

**19. Épaisseur de la plaque supérieure [mm]:**

1.50

**20. Volume de la cuve [L]:**

50

**21. Capacité volumique du récipient [l]:**

50.00

**22. Température maximale de l'appareil [° C]:**

300

**23. Température minimale de l'appareil [° C]:**

50

**24. Thermocouple de sécurité:**

Oui

**25. Pieds réglables:**

Oui

**26. Basculement:**

Manuel

# Fiche technique

Paramètres techniques



## Sauteuse à bascule à gaz

**Modèle**

BR 780 G/N

**Code SAP**

00019404

**Groupe d'articles**

Poêles

### 27. Épaisseur du fond:

12.00

### 28. Matériau du fond:

Acier inoxydable - recommandé pour la cuisson, entretien facile

### 29. Type de cuve:

Abattant

### 30. Volume utilisable [l]:

50

### 31. Remplissage:

Robinet mécanique

### 32. Forme de la cuve:

Évier à forme spéciale pour minimiser les pertes lors des versements

### 33. Conduit de trop-plein:

Oui

### 34. Raccordement à un robinet à boule:

1/2

### 35. Connexion d'approvisionnement en eau:

1/2 «